



IDRO-PLANET SRL

sezione ugelli



NOTA INFORMATIVA:

LE PRESTAZIONE DEGLI UGELLI ESPRESSI NELLA TABELLE SI INTENDONO CON VALORI DI PRESSIONE E PORTATA MISURATA ALLA BASE DEL GETTO, VALUTATI IN ASSENZA DI VENTO E CON REGIME D'ACQUA NON TURBOLENTO. TUTTI I VALORI SONO COMUNQUE INDICATIVI E NON TENGONO OVVIAMENTE CONTO DELLE PERDITE DI CARICO DELL'IMPIANTO

IDRO-PLANET SRL

Via Don Minzoni, 16

20015 Parabiago MI

tel.: 0331 491386 - fax 0331 492731

www.idro-planet.it



UGELLO COMETA



Getto classico trasparente adatto a creare secondo fantasia una infinita varietà di composizioni.

Filtraggio consigliato 50% del foro d'uscita.

Trova applicazione in corone di zampilli o come singolo getto in fontane a raso

Corredato di avviatore di flusso

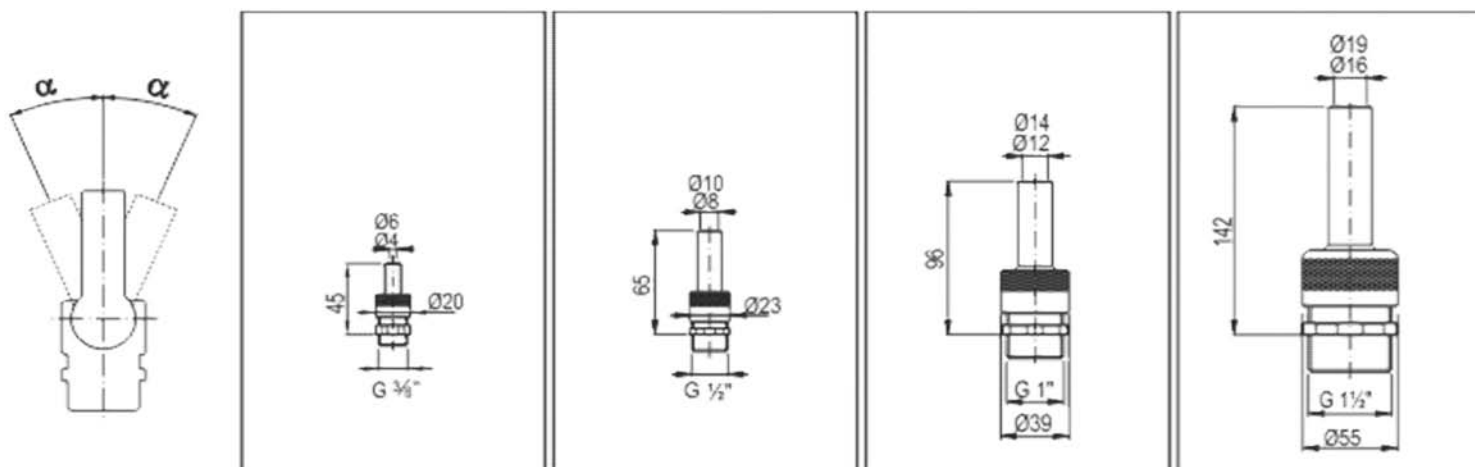


RESISTENZA AL VENTO	<input type="checkbox"/>	<input type="checkbox"/>	<input type="checkbox"/>	<input type="checkbox"/>
SCHIZZI/SPLASH	<input type="checkbox"/>	<input type="checkbox"/>	<input type="checkbox"/>	<input type="checkbox"/>
RUMOROSITA'	<input type="checkbox"/>	<input type="checkbox"/>	<input type="checkbox"/>	<input type="checkbox"/>
VISIBILITA'	<input type="checkbox"/>	<input type="checkbox"/>	<input type="checkbox"/>	<input type="checkbox"/>
ASPETTO	CRISTALLINO			
DIPENDENZA DA LIVELLO				NO
AVVIATORE DI FLUSSO				SI
SNODO INTEGRATO				SI



SCHEDA TECNICA UGELLO COMETA

PRODUTTORE CODICE INT.	F2313832 5594	F2313865 5595	F2311233 5596	F2311266 5597	F2311031 5598	F2311064 5599	F2311536 5600	F2311569 5601								
ATTACCO Ø USCITA	ø 3/8" M ø 4 mm	ø 3/8" M ø 6 mm	ø 1/2" M ø 8 mm	ø 1/2" M ø 10 mm	ø 1" M ø 12 mm	ø 1" M ø 14 mm	ø 1-1/2" M ø 16 mm	ø 1-1/2" M ø 19 mm								
ALTEZZA	Q l/min	P mca	Q l/min	P mca	Q l/min	P mca	Q l/min	P mca	Q l/min	P mca	Q l/min	P mca				
0,25	1,73	0,3	3	0,1	8,5	0,3	13	0,3	24,9	1	22	1	47	1	56	1,1
0,50	2,45	0,6	4,5	0,35	10	0,6	17	0,7	30	1,4	32	1,3	53	1,4	75	1,5
0,75	3,02	0,9	5,6	0,7	12	0,9	20	1	33,8	1,6	40	1,7	57	1,8	82	2
1,00	3,5	1,2	7	1	14	1,25	23	1,25	37	1,8	46	1,9	62	2,1	88	2,32
1,25	3,93	1,51	8,2	1,3	16,5	1,5	24,5	1,6	41	2,2	52	2,3	70	2,56	93	2,6
1,50	4,32	1,8	9,5	1,6	18	1,8	28	1,9	44	2,4	58	2,6	75	2,8	106	2,8
1,75	5,04	2,42	10,8	1,85	19,5	2	32,5	2,2	47,5	2,7	62	3	81	3,1	111	3,1
2,00	5,2	2,8	11,7	2,2	21,5	2,2	33	2,5	50	3	70	3,2	87	3,3	122	3,5
2,50	5,68	3,05	13,5	2,9	24,5	2,8	38	3,1	56	3,5	74	3,9	98	4	138	4,1
3,00	6,3	3,3	15	3,5	27,5	3,4	42	3,7	62	4,1	86	4,6	106	4,4	150	5
3,50			16	4,2	30	4	46,5	4,15	67	4,8	94	5,3	115	5,4	160	5,5
4,00			16,8	4,8	32,5	4,5	50	5	72	5,3	102	5,9	124	6	173	6,1
5,00					37	5,6	58	6,2	82	6,5	116	7,3	138	7	195	7,5
6,00					42	6,6	64	7,5	91	7,6	128	8,6	151	8,4	214	8,7
7,00							69	8,7	100	8,8	140	10	165	9	233	10
8,00									107	10	150	11,3	177	10,1	250	11,5
9,00											160	12,5	187	12,5	270	12,6
10,00											168	14	197	13,9	286	14,1
11,00													207	15,4	305	15,5
12,00													215	15,9	320	16,8
13,00															332	17,8
14,00															345	19,5
PESO	0,05	0,05	0,10	0,08	0,34	0,33	0,90	0,87								
ANGOLO	18°	18°	12°	12°	18°	18°	20°	20°								





UGELLO COMETA II



Getto classico trasparente simile al precedente ma di grande portata

Ugello di forte impatto ed in grado di raggiungere notevoli altezze e quindi visibile a grandi distanze

Ideale per grandi bacini e laghi

Corredato di avviatore di flusso e snodo di allineamento

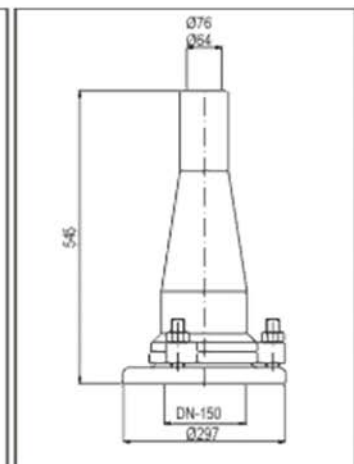
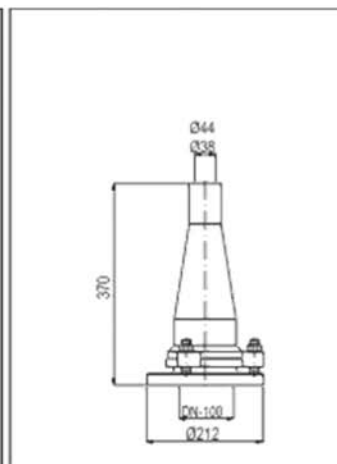
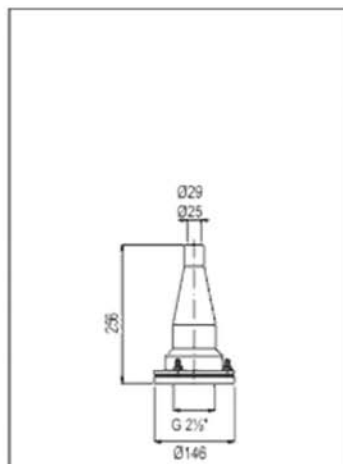
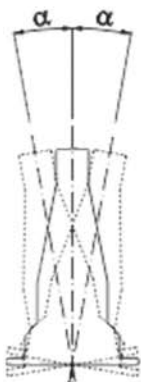


RESISTENZA AL VENTO	<input type="checkbox"/>	<input type="checkbox"/>	<input type="checkbox"/>	<input type="checkbox"/>
SCHIZZI/SPLASH	<input type="checkbox"/>	<input type="checkbox"/>	<input type="checkbox"/>	<input type="checkbox"/>
RUMOROSITA'	<input type="checkbox"/>	<input type="checkbox"/>	<input type="checkbox"/>	<input type="checkbox"/>
VISIBILITA'	<input type="checkbox"/>	<input type="checkbox"/>	<input type="checkbox"/>	<input type="checkbox"/>
ASPETTO	CRISTALLINO			
DIPENDENZA DA LIVELLO				NO
AVVIATORE DI FLUSSO				SI
SNODO INTEGRATO				SI



SCHEDA TECNICA UGELLO COMETA II

PRODUTTORE CODICE INT.	F2322538 7631	F2322562 7632	F2324035 7633	F2324068 7634	F2326037 7635	F2326061 7636
ATTACCO Ø USCITA	Ø 2-1/2" M Ø 25 mm	Ø 2-1/2" M Ø 29 mm	Ø DN 100 Ø 38 mm	Ø DN 100 Ø 44 mm	Ø DN 150 Ø 64 mm	Ø DN 150 Ø 76 mm
ALTEZZA	Q P l/min mca	Q P l/min mca	Q P l/min mca	Q P l/min mca	Q P l/min mca	Q P l/min mca
1,00	147 1,25	194 1,25	235 1,25	444 1,25	983 1,25	1386 1,25
2,00	200 2,5	286 2,5	415 2,5	628 2,5	1390 2,5	1960 2,5
3,00	248 3,75	347 3,75	535 3,75	770 3,75	1702 3,75	2400 3,75
4,00	280 5	400 5	602 5	889 5	1965 5	2772 5
5,00	310 6,25	440 6,25	673 6,25	993 6,25	2197 6,25	3099 6,25
6,00	347 7,5	497 7,5	737 7,5	1088 7,5	2407 7,5	3394 7,5
7,00	370 8,75	530 8,75	797 8,75	1175 8,75	2600 8,75	3666 8,75
8,00	395 10	560 10	852 10	1257 10	2780 10	3920 10
9,00	420 11,3	575 11,3	903 11,3	1333 11,3	2948 11,3	4157 11,25
10,00	440 12,5	620 12,5	952 12,5	1405 12,5	3108 12,5	4382 12,5
12,00	480 15	680 15	1043 15	1539 15	3404 15	4800 15
14,00	520 17,5	730 17,5	1140 17,5	1680 17,5	3600 17,5	5185 17,5
15,00	538 18,8	750 18,8	1166 18,8	1721 18,8	3806 18,8	5367 18,75
20,00	605 25	850 25	1347 25	1987 25	4395 25	6197 25
30,00	750 37,5	1060 37,5	1650 37,5	2433 37,5	5383 37,5	7590 37,5
40,00	845 50	1240 50	1905 50	2810 50	6215 50	8764 50
50,00		1390 62,5	2130 62,5	3142 62,5	6949 62,5	9799 62,5
60,00		1480 75	2333 75	3441 75	7612 75	10734 75
70,00			2510 87,5	3700 87,5	8200 87,5	11594 87,5
80,00			2694 100	3974 100	8790 100	12395 100
100,00				4443 125	9827 125	13858 125
120,00				4700 150	10765 150	15180 150
140,00						16397 175
PESO ANGOLO	5,20 10°	5,00 10°	14,50 8°	13,50 8°	35,50 9°	32,80 9°





UGELLO COMETA III



RESISTENZA AL VENTO					
SCHIZZI/SPLASH					
RUMOROSITA'					
VISIBILITA'					
ASPETTO	CRISTALLINO				
DIPENDENZA DA LIVELLO	NO				
AVVIATORE DI FLUSSO	SI				
SNODO INTEGRATO	SI				

Getto classico trasparente di grande portata,

In presenza di vento crea una caratteristica "vela"

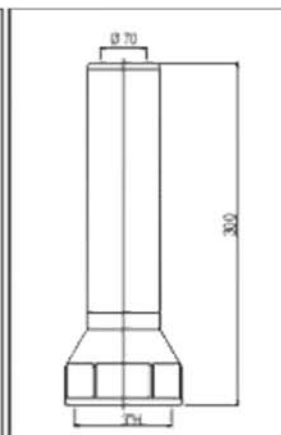
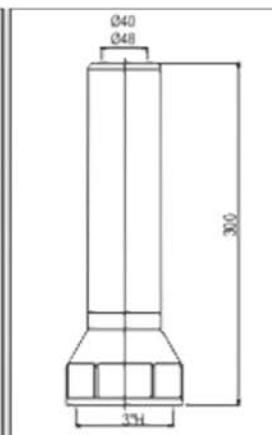
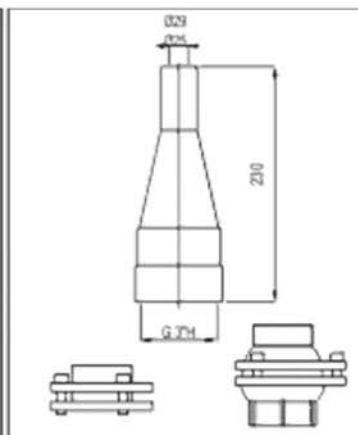
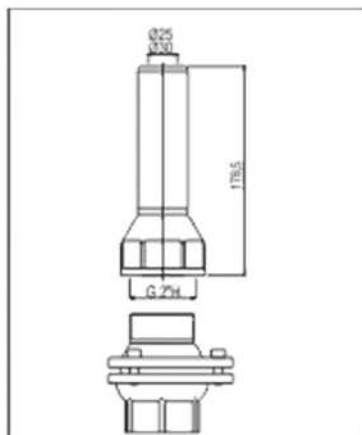
Ugello di forte impatto ed in grado di raggiungere notevoli altezze

Corredato di avviatore di flusso e snodo di allineamento



SCHEDA TECNICA UGELLO COMETA III

PRODUT	F2342057		F2342068		F2323012		F2323045		F2343058		F2343061		F2343071	
COD. NT.	7637		7638		7639		7640		7641		7642		7643	
ATTACCO Ø USCITA	Ø 2" M Ø 25 mm		Ø 2" M Ø 30 mm		Ø 3" M Ø 25 mm		Ø 3" M Ø 29 mm		Ø 3" M Ø 40 mm		Ø 3" M Ø 48 mm		Ø 3" M Ø 70 mm	
ALTEZZA	Q	P	Q	P	Q	P	Q	P	Q	P	Q	P	Q	P
	l/min	mca	l/min	mca	l/min	mca	l/min	mca	l/min	mca	l/min	mca	l/min	mca
1,00	143	1,2	206	1,2	147	1,25	194	1,25	366	1,2	527	1,2	1120	1,2
2,00	221	2,4	318	2,4	200	2,5	286	2,5	566	2,4	814	2,4	1732	2,4
3,00	247	3,6	356	3,6	248	3,75	347	3,75	633	3,6	912	3,6	1940	3,6
4,00	286	4,8	411	4,8	280	5	400	5	731	4,8	1053	4,8	2240	4,8
5,00	319	6	460	6	310	6,25	440	6,25	817	6	1177	6	2503	6
6,00	350	7,2	504	7,2	347	7,5	497	7,5	896	7,2	1290	7,2	2743	7,2
7,00	378	8,4	544	8,4	370	8,75	530	8,75	967	8,4	1393	8,4	2962	8,4
8,00	404	9,6	582	9,6	395	10	560	10	1034	9,6	1490	9,6	3168	9,6
9,00	428	10,8	617	10,8	420	11,25	575	11,25	1097	10,8	1580	10,8	3360	10,8
10,00	452	12	651	12	440	12,5	620	12,5	1157	12	1665	12	3542	12
12,00	495	14,4	712	14,4	480	15	680	15	1267	14,4	1824	14,4	3879	14,4
14,00	535	16,8	770	16,8	520	17,5	730	17,5	1369	16,8	1971	16,8	4191	16,8
15,00	553	18	796	18	538	18,75	750	18,75	1416	18	2039	18	4336	18
20,00	639	24	920	24	605	25	850	25	1635	24	2355	24	5008	24
30,00	782	36	1126	36	750	37,5	1060	37,5	2003	36	2884	36	6133	36
40,00	903	48	1301	48	845	50	1240	50	2313	48	3330	48	7082	48
50,00			1454	60			1390	62,5	2585	60	3723	60	7918	60
60,00			1593	72			1480	75	2833	72	4079	72	8675	72
70,00									3060	84	4406	84	9370	84
80,00									3271	96	4710	960	10016	96
100,00											5266	120	11200	120
120,00											5768	144	12268	144
140,00													13250	168
PESO	0,90		0,88											
ANGOLO	20°		20°		20°		20°		20°		20°		20°	





UGELLO GETTO DI NEVE



Getto spumeggiante a colonna di grande contrasto e movimento d'acqua

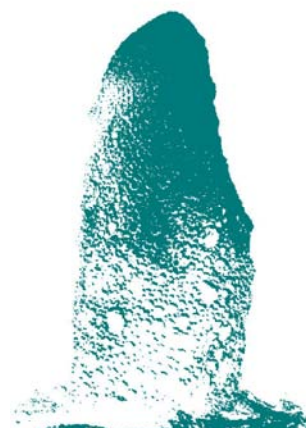
Indicato per fontane dove si desidera un effetto di forte impatto e buona ossigenazione.

Grazie alla caratteristica di non essere dipendente dal livello può essere usato in fontane a raso

Necessita di snodo regolabile

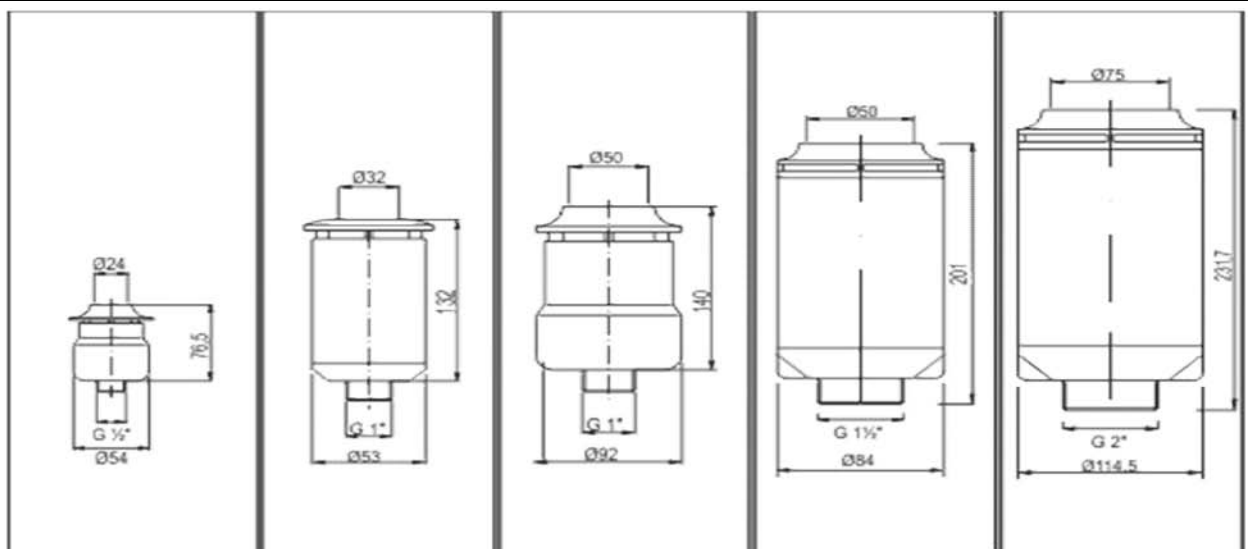


RESISTENZA AL VENTO	<input type="checkbox"/>	<input type="checkbox"/>	<input type="checkbox"/>	<input type="checkbox"/>
SCHIZZI/SPLASH	<input type="checkbox"/>	<input type="checkbox"/>	<input type="checkbox"/>	<input type="checkbox"/>
RUMOROSITA'	<input type="checkbox"/>	<input type="checkbox"/>	<input type="checkbox"/>	<input type="checkbox"/>
VISIBILITA'	<input type="checkbox"/>	<input type="checkbox"/>	<input type="checkbox"/>	<input type="checkbox"/>
ASPETTO	SCHIUMOSO			
DIPENDENZA DA LIVELLO				NO
AVVIATORE DI FLUSSO				SI
SNODO INTEGRATO				NO



SCHEDA TECNICA UGELLO GETTO DI NEVE

PRODUTTORE CODICE INT.	F2391208 5425	F2401007 5428	F2391006 5426	F2401503 5429	F2402008 5430
ATTACCO Ø USCITA	Ø 1/2" M 24 mm	Ø 1" M 32 mm	Ø 1" M 50 mm	Ø 1-1/2" M 50 mm	Ø 2" M 75 mm
ALTEZZA	Q P l/min mca	Q P l/min mca	Q P l/min mca	Q P l/min mca	Q P l/min mca
0,25	37,5 0,3	38 0,6	102 0,6	70 0,7	150 0,4
0,50	56 1,4	49 1	135 1,6	88 1,1	217 0,8
0,75	66 2,4	61 1,5	157 2,8	106 1,6	262 1,2
1,00	75 3,1	71 2,1	175 3,7	123 2,1	308 1,7
1,50	94 4,7	86 3,6	206 5,4	152 2,9	360 2,4
2,00	109 6	97 4,44	233 7,2	175 3,8	415 3,1
2,50	116 7	107 5,4	255 8,6	194 4,7	472 4,1
3,00	120 7,7		273 9,7	212 5,7	516 5
3,50			284 10,9	221 6,3	570 5,9
4,00			294 11,8	230 7,3	605 6,7
4,50			299 12,8		640 7,5
5,00			305 13,4		685 8,4
5,50			308 13,9		720 9,2
6,00			310 14,3		755 10,2
6,50					
7,00					
7,50					
PESO	0,54	0,44	7,68	1,40	2,30
MATERIALE	OTTONE	INOX+PLAST	OTTONE	INOX+OTTONE	INOX+OTTONE
ANGOLO	0°	0°	0°	0°	0°





UGELLO CASCATA



Getto ossigenato con grande effetto spumeggiante, capace di raggiungere notevoli altezze.

Ottima visibilità ed effetto scenografico sia da solo che in composizioni.

Utilizzato con soddisfazione in innumerevoli fontane

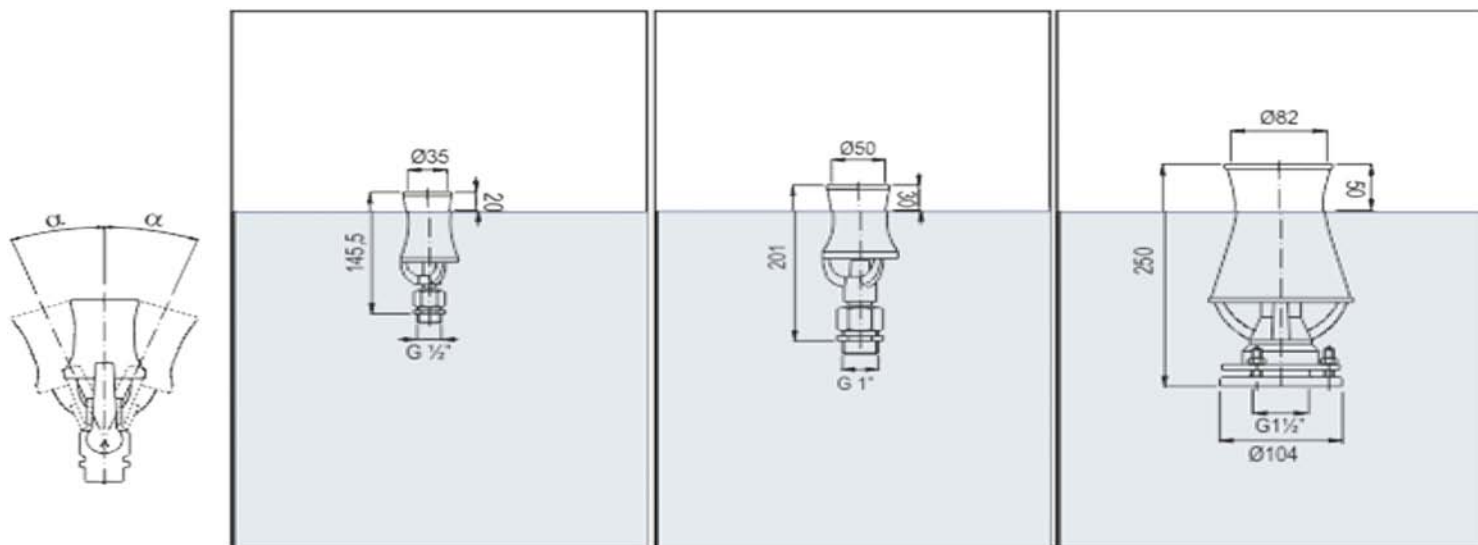
Corredato di aviatore di flusso e snodo di allineamento



RESISTENZA AL VENTO	<input type="checkbox"/>	<input type="checkbox"/>	<input type="checkbox"/>	<input type="checkbox"/>
SCHIZZI/SPLASH	<input type="checkbox"/>	<input type="checkbox"/>	<input type="checkbox"/>	<input type="checkbox"/>
RUMOROSITA'	<input type="checkbox"/>	<input type="checkbox"/>	<input type="checkbox"/>	<input type="checkbox"/>
VISIBILITA'	<input type="checkbox"/>	<input type="checkbox"/>	<input type="checkbox"/>	<input type="checkbox"/>
ASPETTO	SCHIUMOSO			
DIPENDENZA DA LIVELLO				SI
AVVIATORE DI FLUSSO				SI
SNODO INTEGRATO				SI

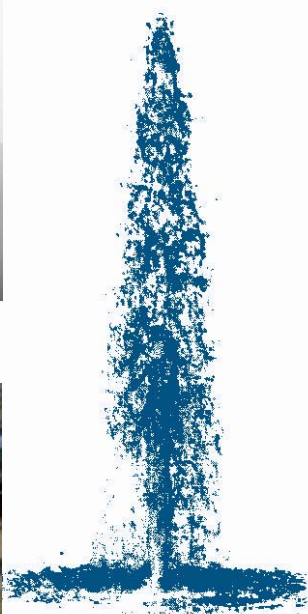
SCHEDA TECNICA UGELLO CASCATA

PRODUTTORE	F2451205		F2451003		F2451508	
CODICE INT.	5573		5574		5575	
ATTACCO	ø 1/2" M		ø 1" M		ø 1-1/2" F	
ø USCITA	35 mm		50 mm		82 mm	
ALTEZZA	Q	P	Q	P	Q	P
	l/min	mca	l/min	mca	l/min	mca
0,50	15	6,4	32	2,6	52	1,4
0,75	17,8	8,9	40	3,7	70	2,5
1,00	21	12	45	4,9	82	3,2
1,50	27	17,5	55	7	104	5,3
2,00	31	23	63	9	120	7,2
2,50			72	12	135	9
3,00			80	13,6	145	11
4,00			91	17,8	164	14,6
5,00					177	18,5
6,00					185	22,3
7,00					190	26
PESO	0,43		0,95		3,30	
ANGOLO	31°		16°		10°	





UGELLO CASCATA MISTA



Getto ossigenato con grande effetto spumeggiante, capace di raggiungere notevoli altezze.

Ottima visibilità ed effetto scenografico sia da solo che in composizioni.


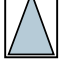




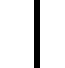
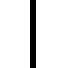

Utilizzato con soddisfazione in innumerevoli fontane

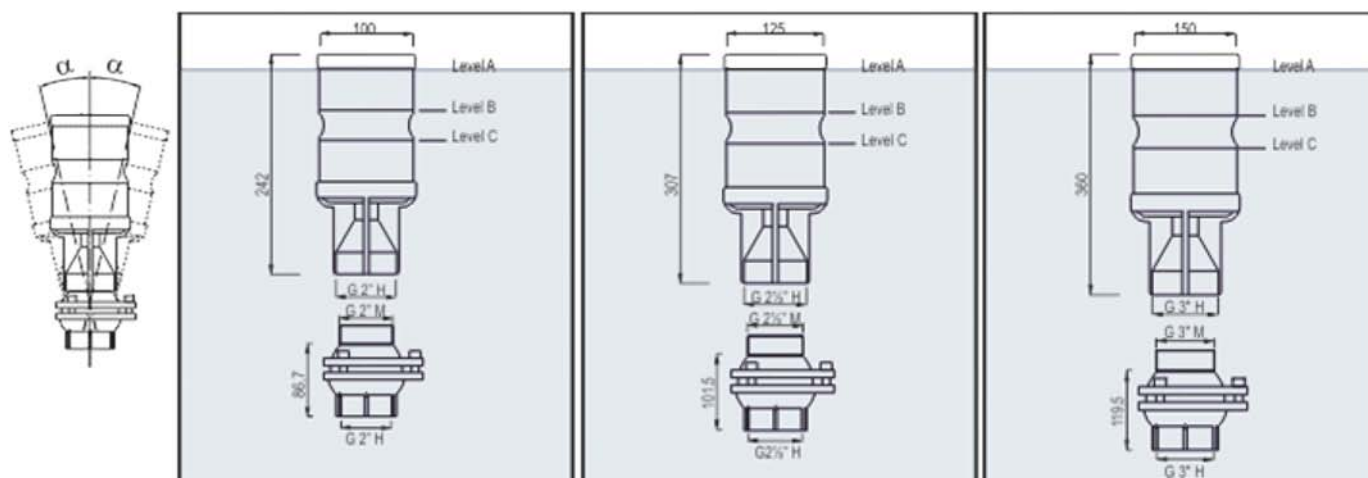
Corredato di avvitatore di flusso e snodo di allineamento

RESISTENZA AL VENTO	<input type="checkbox"/>	<input type="checkbox"/>	<input type="checkbox"/>	<input type="checkbox"/>
SCHIZZI/SPLASH	<input type="checkbox"/>	<input type="checkbox"/>	<input type="checkbox"/>	<input type="checkbox"/>
RUMOROSITA'	<input type="checkbox"/>	<input type="checkbox"/>	<input type="checkbox"/>	<input type="checkbox"/>
VISIBILITA'	<input type="checkbox"/>	<input type="checkbox"/>	<input type="checkbox"/>	<input type="checkbox"/>
ASPETTO	SCHIUMOSO			
DIPENDENZA DA LIVELLO				SI
AVVITATORE DI FLUSSO				SI
SNODO INTEGRATO				SI



SCHEDA TECNICA UGELLO CASCATA MISTA

PRODUTTORE	F2462016			F2462512			F2463017																				
CODICE INT.	5575			5576			5577																				
ATTACCO	ø 2" F			ø 2-1/2" F			ø 3" F																				
ø USCITA	100 mm			125 mm			150 mm																				
ALTEZZA	TIPO A	TIPO B	TIPO C	TIPO A	TIPO B	TIPO C	TIPO A	TIPO B	TIPO C																		
																											
	Q	P		Q	P		Q	P		Q	P		Q	P													
	l/min	mca		l/min	mca		l/min	mca		l/min	mca		l/min	mca													
1,00	162	3,6		146	2,9		130	2,4		248	4,7		220	3,6		200	2,9		410	4,5		380	3,6		340	3,1	
1,50	192	5,1		173	4,1		154	3,4		300	6,2		265	4,8		240	3,9		471	6		436	4,8		400	4,1	
2,00	216	6,4		194	5,1		173	4,3		340	7,8		300	6		272	4,9		530	7,5		490	6		456	5,1	
2,50	240	7,8		216	6,2		192	5,2		375	9,4		332	7,2		302	5,8		579	9		536	7,2		500	6,1	
3,00	260	9,2		234	7,4		208	6,1		410	10,9		362	8,4		330	6,8		626	10,5		580	8,4		540	7,1	
3,50	280	10,6		252	8,5		224	7		441	12,5		390	9,6		354	7,8		665	12		616	9,6		573	8,2	
4,00	296	12		266	9,6		237	7,9		470	14		416	10,8		378	8,7		704	13,5		652	10,8		606	9,2	
4,50	314	13,4		283	10,7		252	8,9		497	15,6		440	12		400	9,7		743	15,1		688	12		640	10,3	
5,00	328	14,8		295	11,8		263	9,7		522	17,4		462	13,4		420	10,9		782	16,8		724	13,3		674	11,4	
6,00	358	17,5		322	14		286	11,6		570	20,1		504	15,5		458	12,6		850	19,4		786	15,4		732	13,2	
7,00	386	20,4		347	16,3		309	13,5		615	23,3		544	17,9		495	14,5		914	22,4		846	17,8		787	15,2	
8,00	412	23,1		371	18,5		330	15,3		655	26,5		580	20,4		527	16,5		972	25,5		900	20,2		838	17,3	
9,00	438	26		394	20,8		350	17,2		694	29,6		614	22,8		558	18,5		1028	28,5		952	22,7		884	19,4	
10,00	460	28,9		414	23,1		368	19,1		732	32,8		648	25,2		590	20,4		1082	31,5		1002	25,2		932	21,4	
12,00	474	31,3		427	25,1		380	20,7		802	39,1		710	30,1		645	24,4		1184	37,6		1096	30,1		1020	25,6	
14,00	484	35		436	28		388	23,1		866	45,5		766	35		696	28,4		1282	43,8		1186	35		1104	29,8	
16,00										922	51,9		816	40		742	32,4		1364	50		1262	40		1174	33,9	
18,00																			1448	56,1		1340	45		1246	38,2	
20,00																			1524	62,4		1410	50		1312	42,4	
PESO	4,50			8,00			11,50																				
ANGOLO	15°			15°			15°																				





UGELLO GEISER



Getto ossigenato areato capace di raggiungere notevoli altezze.

Ottima visibilità ed effetto scenografico sia da solo che in composizioni.

Di forma compatta e stabile anche in presenza di variazioni di livello minime

Corredato di avviatore di flusso e snodo di allineamento

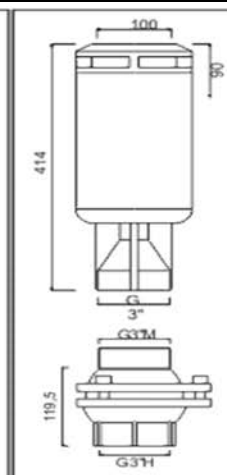
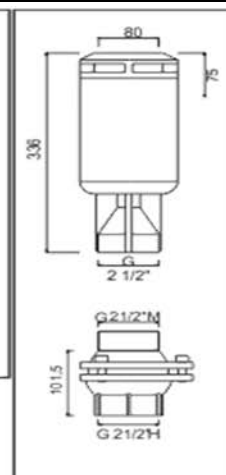
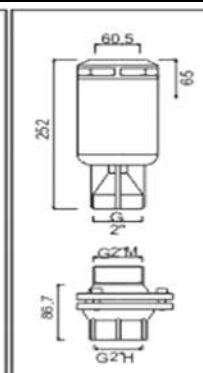
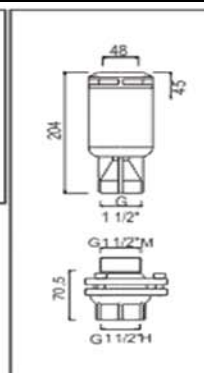
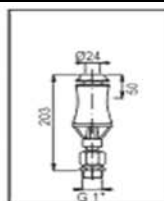
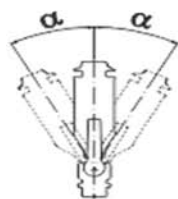


RESISTENZA AL VENTO	<input type="checkbox"/>	<input type="checkbox"/>	<input type="checkbox"/>	<input type="checkbox"/>
SCHIZZI/SPLASH	<input type="checkbox"/>	<input type="checkbox"/>	<input type="checkbox"/>	<input type="checkbox"/>
RUMOROSITA'	<input type="checkbox"/>	<input type="checkbox"/>	<input type="checkbox"/>	<input type="checkbox"/>
VISIBILITA'	<input type="checkbox"/>	<input type="checkbox"/>	<input type="checkbox"/>	<input type="checkbox"/>
ASPETTO	SCHIUMOSO			
DIPENDENZA DA LIVELLO				SI
AVVIATORE DI FLUSSO				SI
SNODO INTEGRATO				SI



SCHEDA TECNICA UGELLO GEISER

PRODUTTORE CODICE INT.	F2371206 5662	F2371004 5663	F2381512 5664	F2382017 5665	F2382513 5666	F2383018 5667					
ATTACCO Ø USCITA	Ø 1/2" M 16 mm	Ø 1" M 24 mm	Ø 1-1/2" F 48 mm	Ø 2" F 60 mm	Ø 2-1/2" F 80 mm	Ø 3" F 100 mm					
ALTEZZA	Q l/min	P mca	Q l/min	P mca	Q l/min	P mca	Q l/min	P mca	Q l/min	P mca	
0,50	11,1	2	25	1,2	68	1,7	93	1,7	166	1,6	
1,00	15	3,25	33,5	2,4	83	2,6	115	2,5	212	2,5	320
1,50	19	4,1	39,2	3,2	97	3,4	125	3,1	242	3,4	348
2,00	21	5,25	44	4	111	4,4	146	4,1	267	4,2	380
2,50	22	6,1	50,2	5	116	5,4	163	4,9	298	5,1	415
3,00	22,5	7,25	54	5,8	128	6,2	178	5,8	325	6,3	458
4,00			62	7,4	146	7,8	203	7,5	368	7,9	522
5,00			68	9,2	158	9,4	222	9,1	395	9,5	570
6,00			73	10,8	170	11	238	10,8	423	10,8	615
7,00					182	12,7	257	13,2	458	12,7	658
8,00					193	14,5	274	14,2	486	14,3	700
9,00							290	15,9	510	16	737
10,00							304	17,5	534	17,7	774
11,00							319	19,3	556	19,4	809
12,00							332	20,9	577	21	843
13,00									602	23	876
14,00									627	24,3	908
15,00									650	26	938
16,00									675	27,7	968
17,00									695	29,3	997
18,00									715	31	1025
19,00									735	32,7	1054
20,00									753	34,4	1080
25,00											1205
30,00											1320
PESO	0,40	1,13	2,00	3,00	5,00	8,50					
ANGOLO	29°	24°	15°	15°	15°	15°					





UGELLO COLONNA DI SCHIUMA



Getto ossigenato con grande effetto spumeggiante, capace di raggiungere notevoli altezze.

Ottima visibilità ed effetto scenografico sia da solo che in composizioni.

Utilizzato con soddisfazione in innumerevoli fontane

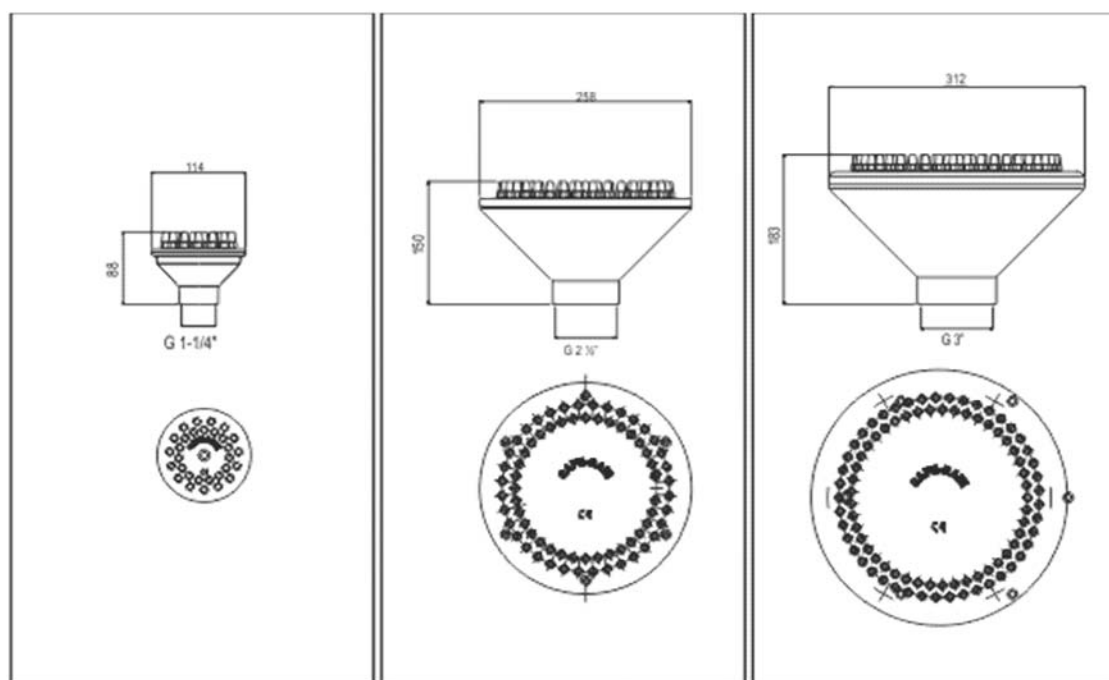
Corredato di aviatore di flusso e snodo di allineamento

RESISTENZA AL VENTO	<input type="checkbox"/>	<input type="checkbox"/>	<input type="checkbox"/>	<input type="checkbox"/>
SCHIZZI/SPLASH	<input type="checkbox"/>	<input type="checkbox"/>	<input type="checkbox"/>	<input type="checkbox"/>
RUMOROSITA'	<input type="checkbox"/>	<input type="checkbox"/>	<input type="checkbox"/>	<input type="checkbox"/>
VISIBILITA'	<input type="checkbox"/>	<input type="checkbox"/>	<input type="checkbox"/>	<input type="checkbox"/>
ASPETTO	SCHIUMOSO			
DIPENDENZA DA LIVELLO				NO
AVVIATORE DI FLUSSO				NO
SNODO INTEGRATO				NO



SCHEMA TECNICA COLONNA DI SCHIUMA

PRODUTTORE CODICE INT.	F2431315 5602		F2432518 5603		F2433003 5604	
ATTACCO N UGELLI	ø 1-1/4" F 30 x ø 6 mm		ø 2-1/2" F 72 x ø 6 mm		ø 3" F 90 x ø 6 mm	
ALTEZZA	Q l/min	P mca	Q l/min	P mca	Q l/min	P mca
0,25	150	0,78	300	0,8	425	0,8
0,50	195	1,3	468	1,5	585	1,3
0,75	230	1,9	550	2,1	650	2
1,00	258	2,5	620	2,7	775	2,5
1,50	310	3,6	745	3,6	925	3,6
2,00	355	4,6	850	4,5	1060	4,6
2,50	395	5,5	950	5,3	1180	5,5
3,00	430	6,3	1032	6,1	1290	6,3
3,50	465	7	1120	6,7	1400	6,8
4,00	492	7,6	1181	7,3	1465	7,6
4,50	515	8,2	1255	7,9	1575	8
5,00	543	8,5	1304	8,3	1625	8,5
5,50	560	8,9	1360	8,7	1730	8,9
6,00	578	9,1	1385	9,1	1800	9
6,50	590	9,6	1430	9,4	1860	9,5
7,00	610	9,8	1460	9,7	1900	9,8
7,50	622	10	1480	9,9	1950	9,9
8,00	630	11	1510	10,2	1980	10,1
PESO ANGOLO	2,00 0°		7,80 0°		12,50 0°	





UGELLO PALMA



Getto cristallino di forma particolare che ricorda una palma,

grazie alla particolare inclinazione dei micro getti che lo compongono.

Ottima visibilità ed effetto scenografico sia da solo che in composizioni.

Corredato di avviatore di flusso

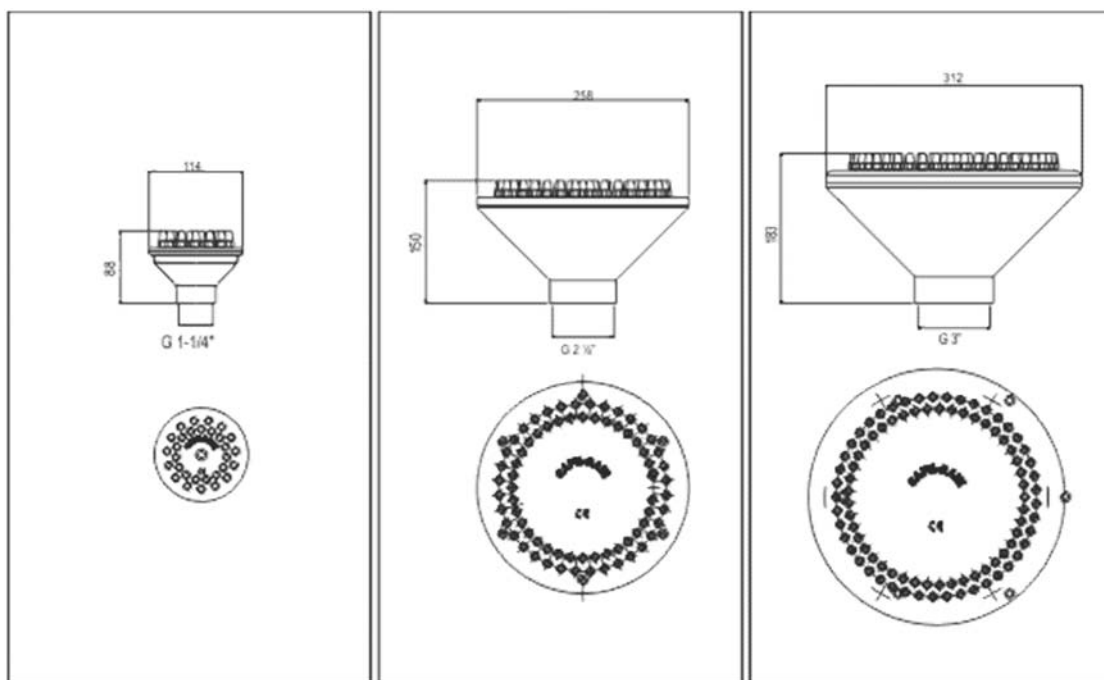
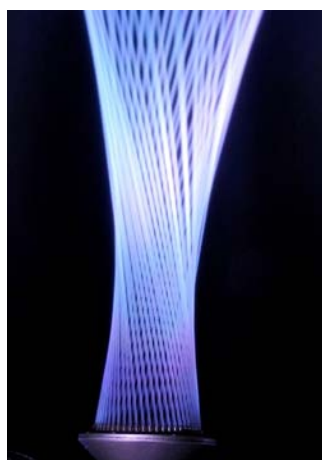


RESISTENZA AL VENTO	<input checked="" type="checkbox"/>	<input checked="" type="checkbox"/>	<input checked="" type="checkbox"/>	<input type="checkbox"/>
SCHIZZI/SPLASH	<input checked="" type="checkbox"/>	<input checked="" type="checkbox"/>	<input type="checkbox"/>	<input type="checkbox"/>
RUMOROSITA'	<input checked="" type="checkbox"/>	<input checked="" type="checkbox"/>	<input type="checkbox"/>	<input type="checkbox"/>
VISIBILITA'	<input checked="" type="checkbox"/>	<input checked="" type="checkbox"/>	<input checked="" type="checkbox"/>	<input checked="" type="checkbox"/>
ASPETTO	CRISTALLINO			
DIPENDENZA DA LIVELLO				NO
AVVIATORE DI FLUSSO				SI
SNODO INTEGRATO				NO



SCHEDA TECNICA PALMA

PRODUTTORE CODICE INT.	F2441002			F2442508			F2443004		
ATTACCO NR. GETTI	ø 1" F 20 X ø 6 mm			ø 2-1/2" F 50 X ø 6 mm			ø 3" F 59 X ø 6 mm		
DIAMETRO CM	Q l/min	P mca	V cm	Q l/min	P mca	V cm	Q l/min	P mca	V cm
0,50	50	0,6	110						
1,00	68	1,4	190	174	1,2	220	200	1,5	220
1,50	85	2,3	250	218	2,0	320	240	2,0	320
2,00	100	3,3	350	250	2,8	420	290	2,7	420
2,50				285	3,6	520	330	3,4	520
3,00				310	4,4	620	370	4,4	620
3,50							400	5,2	720
MATERIALE PESO	OTTONE 0,89 KG			OTTONE 7,10 KG			OTTONE 13,80 KG		





UGELLO ABETE DI NEVE



Getto ossigenato con grande effetto spumeggiante a forma di abete.

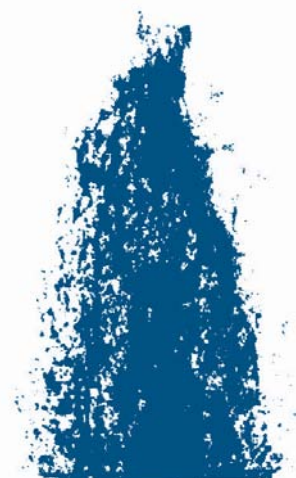
Particolarmente indicato dove si vuole una buona ossigenazione dell'acqua

Richiede una pressione di esercizio superiore (verificare le caratteristiche della pompa)

Corredato di snodo integrato

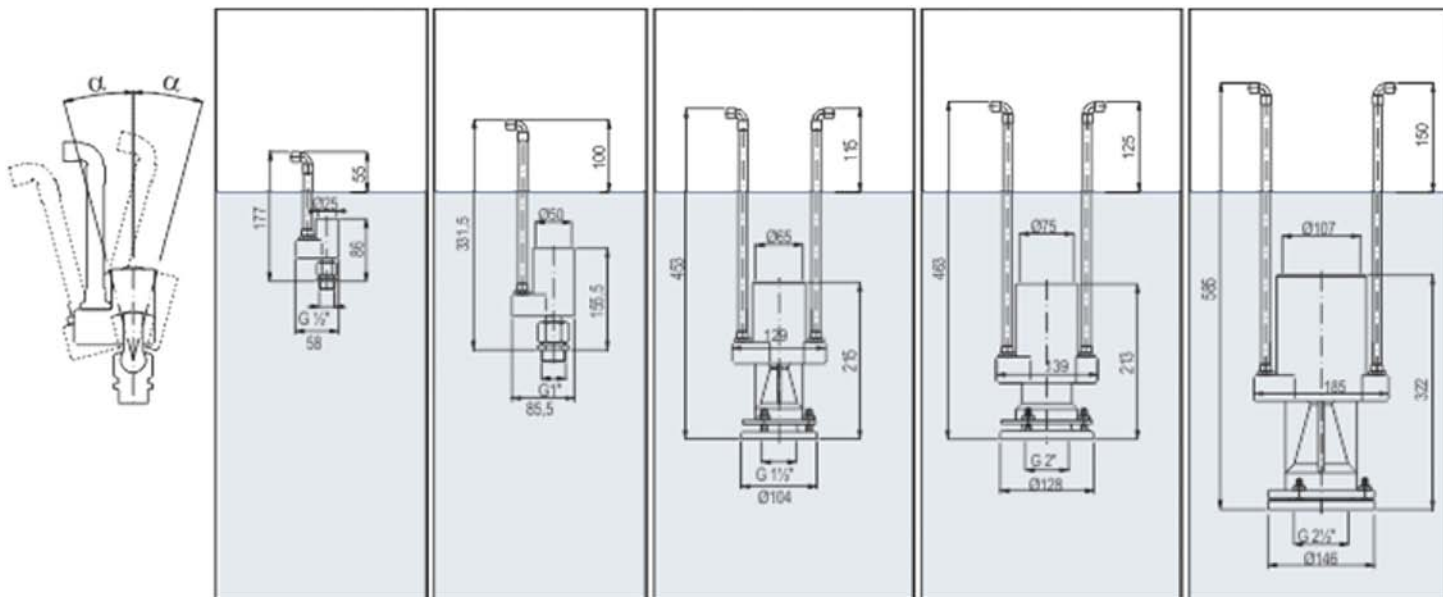


RESISTENZA AL VENTO	<input type="checkbox"/>	<input type="checkbox"/>	<input type="checkbox"/>	<input type="checkbox"/>
SCHIZZI/SPLASH	<input type="checkbox"/>	<input type="checkbox"/>	<input type="checkbox"/>	<input type="checkbox"/>
RUMOROSITA'	<input type="checkbox"/>	<input type="checkbox"/>	<input type="checkbox"/>	<input type="checkbox"/>
VISIBILITA'	<input type="checkbox"/>	<input type="checkbox"/>	<input type="checkbox"/>	<input type="checkbox"/>
ASPETTO	SCHIUMOSO			
DIPENDENZA DA LIVELLO				SI
AVVIATORE DI FLUSSO				SI
SNODO INTEGRATO				SI



SCHEDA TECNICA ABETE DI NEVE

PRODUTTORE CODICE INT.	F2491209 6544	F2491007 6545	F2491503 6546	F2492008 6547	F2492504 7644					
ATTACCO Ø USCITA	Ø 1/2" F 25 mm	Ø 1" F 50 mm	Ø 1-1/2" F 65 mm	Ø 2" F 75 mm	Ø 2-1/2" F 107 mm					
ALTEZZA	Q l/min	P mca	Q l/min	P mca	Q l/min	P mca	Q l/min	P mca	Q l/min	P mca
0,50	19	6	86	7,6	121	10	148	8	248	6
0,75	22	7,5	96	11,5	150	15,5	180	13,5	320	9
1,00	25	9	104	15	175	20	205	17	350	11
1,50	28	11	118	20,9	212	26,5	238	25	425	15
2,00			130	26,5	232	34	260	31	495	18,5
2,50			140	31	245	39,5	275	37	555	22
3,00			148	35	255	44	290	43	603	25
4,00					265	53	310	52	690	30
5,00					275	99	325	61	780	35
6,00							335	64,5	850	38
7,00							340	75	920	42
8,00							345	82	990	46
9,00							347	85	1050	49
10,00									1110	51,5
11,00									1160	54
12,00									1200	56
13,00									1260	57
14,00									1298	58
PESO	0,37	0,96	2,90	4,70	10,80					
ANGOLO	15°	19°	8°	8°	8°					





UGELLO CALICE



Getto laminare regolabile che crea un piacevole effetto a corolla.

Adatto a installazioni fatte di gruppi del medesimo e in composizione con altri gruppi di getti

Richiede una alimentazione non turbolenta

Lo snodo è richiesto in presenza di attacchi visibilmente fuori asse

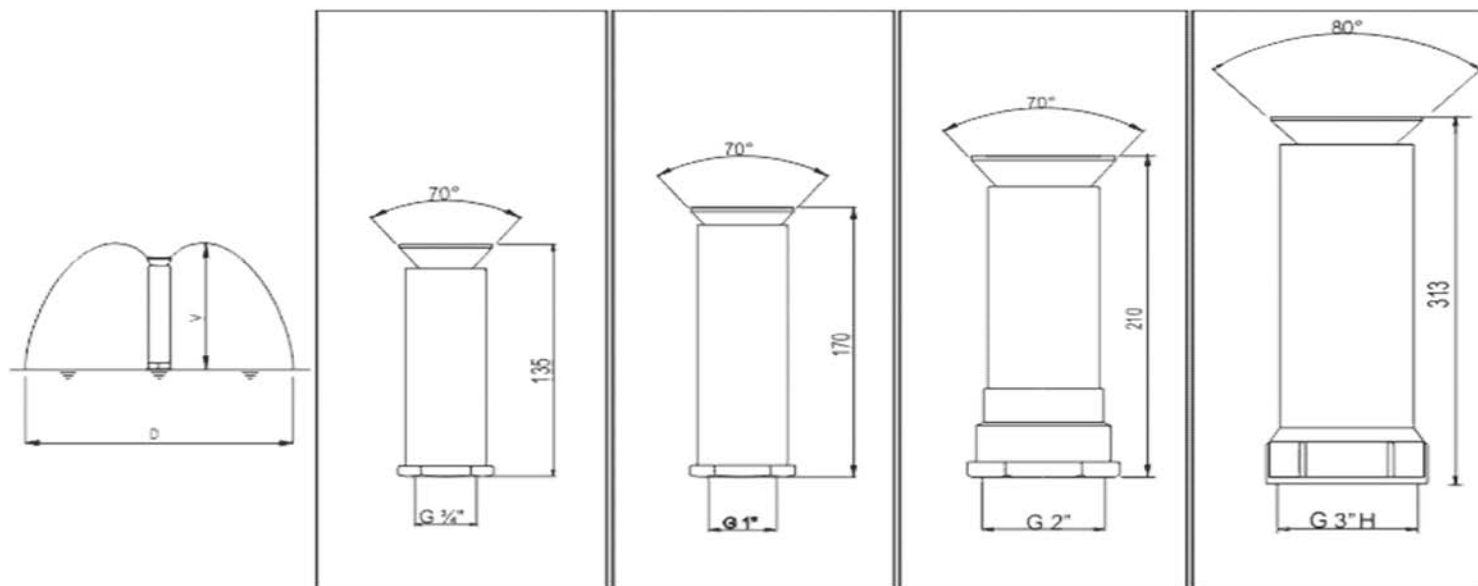


RESISTENZA AL VENTO	■	■	■	■
SCHIZZI/SPLASH	■	■	■	■
RUMOROSITA'	■	■	■	■
VISIBILITA'	■	■	■	■
ASPETTO	CRISTALLINO			
DIPENDENZA DA LIVELLO				NO
AVVIATORE DI FLUSSO				NO
SNODO INTEGRATO				NO



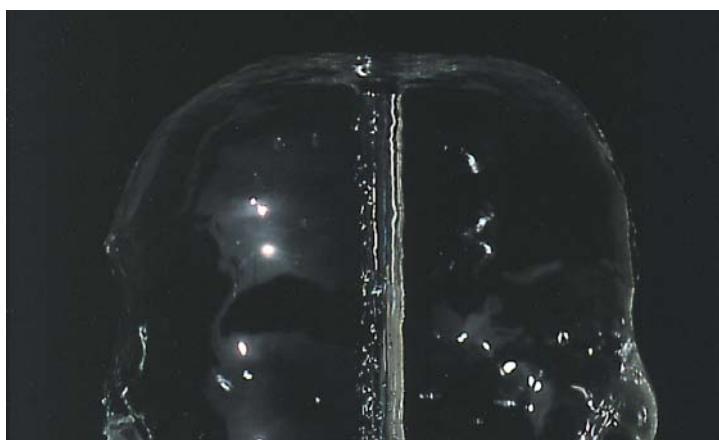
SCHEDA TECNICA UGELLO CALICE

PRODUTTORE CODICE INT.	F2633409 5672	F2631003 5673	F2632004 5674	F2643006 5675							
ATTACCO	ø 3/4" F	ø 1" F	ø 2" F	ø 3" F							
ALTEZZA	135 mm	170 mm	210 mm	313 mm							
LAMINA	2 mm	5 mm	7 mm								
DIAMETRO CM	Q l/min	P mca	V cm	Q l/min	P mca	V cm	Q l/min	P mca	V cm	Q l/min	P mca
40,00	27	0,74	27	35	0,9	31	64	0,35	28		
50,00	29	0,8	29	40	1	34	70	0,7	29,5		
60,00	30,5	0,84	31,5	43	1,1	37	75	0,9	31		
70,00	32	0,88	33,5	47	1,2	39	80	0,41	32,4		
80,00	33,5	0,92	36	50	1,3	41	85	0,43	34	338	0,9
90,00	34,5	0,96	38	53	1,42	43	90	0,45	35,5	361	1,1
100,00	36	1	40	54,5	1,55	45	95	0,47	37	385	1,3
120,00	38	1,06	44,5	59	1,75	48	104	0,49	40	399	1,4
130,00	39	1,1	46,5	61	1,85	49,5	110	0,51	41,5	414	1,45
140,00	40	1,12	48,5	62	1,95	51	114	0,52	43	430	1,5
160,00	42	1,18	53	65,5	2,18	53	120	0,54	46	446	1,65
180,00				68	2,4	55	125	0,56	49	468	1,9
200,00							129	0,59	52	501	1,95
220,00										557	2,3
240,00										579	2,5
PESO	0,30	0,60		1,00	4,00						
ANGOLO	0°	0°		0°							





UGELLO FUNGO-CAMPANA



Getto laminare silenzioso ad effetto bolla d'acqua, chiamato anche fungo o campana.

Particolarmente adatto per interni e per ambienti privi di eccessive correnti d'aria

Richiede una alimentazione non turbolenta

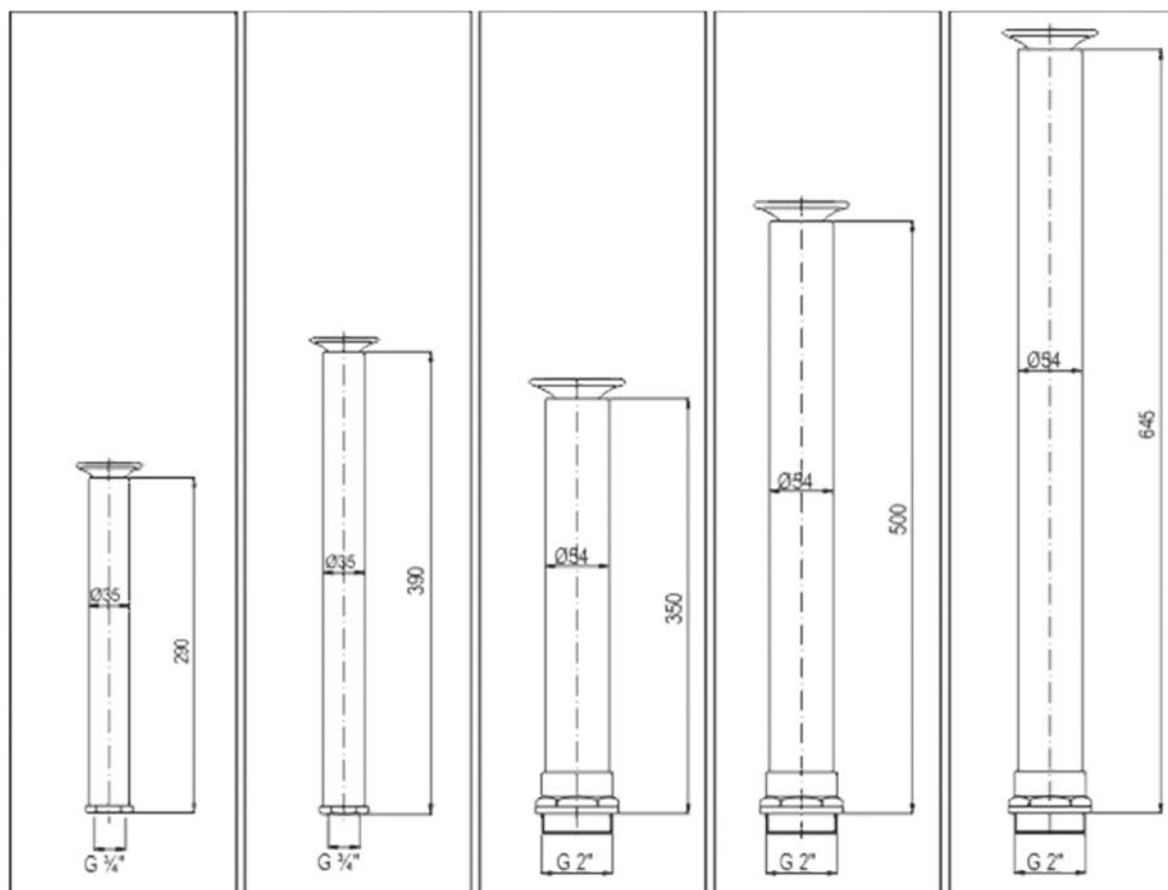
Lo snodo è richiesto in presenza di attacchi visibilmente fuori asse

RESISTENZA AL VENTO	■			
SCHIZZI/SPLASH	■			
RUMOROSITA'	■			
VISIBILITA'	■	■	■	■
ASPETTO	CRISTALLINO			
DIPENDENZA DA LIVELLO				NO
AVVIATORE DI FLUSSO				NO
SNODO INTEGRATO				NO



SCHEDA TECNICA UGELLO FUNGO-CAMPANA

PRODUTTORE CODICE INT.	F2613429 5839	F2613407 5840	F2612035 5841	F2612068 5842	F2612092 5843					
ATTACCO	ø 3/4" F	ø 3/4" F	ø 2" M	ø 2" M	ø 2" M					
ALTEZZA	290 mm	390 mm	350 mm	500 mm	645 mm					
LAMINA	5 mm	5 mm	5 mm	5 mm	5 mm					
DIAMETRO CM	Q l/min	P mca	Q l/min	P mca	Q l/min	P mca				
20,00	18	0,56	18	0,66	36	0,13	25	0,1	18,2	0,2
30,00	23,3	0,64	23,3	0,74	38	0,35	33,5	0,35	26	0,4
40,00	27,5	0,7	27,5	0,8	40	0,55	42	0,54	33	0,57
50,00	32	0,75	32	0,85	43	0,7	49	0,7	39,5	0,7
60,00	35,5	0,79	35,5	0,89	46	0,84	57	0,85	45	0,8
70,00	38,5	0,83	38,5	0,93	51,5	0,97	63	0,97	50	0,8
80,00	41,5	0,86	41,5	0,96	56	1,1	69	1,05	54	1
90,00	44,5	0,88	44,5	0,98	64	1,2	77	1,15	58	1,05
100,00	47	0,9	47	1	72	1,3	79	1,2	61	1,1
PESO	0,49	0,60	1,33	1,59	1,85					
MATERIALE	INOX+OTTONE	INOX+OTTONE	INOX+OTTONE	INOX+OTTONE	INOX+OTTONE					
ANGOLO	0°	0°	0°	0°	0°					





UGELLO FIORE DI CALLA

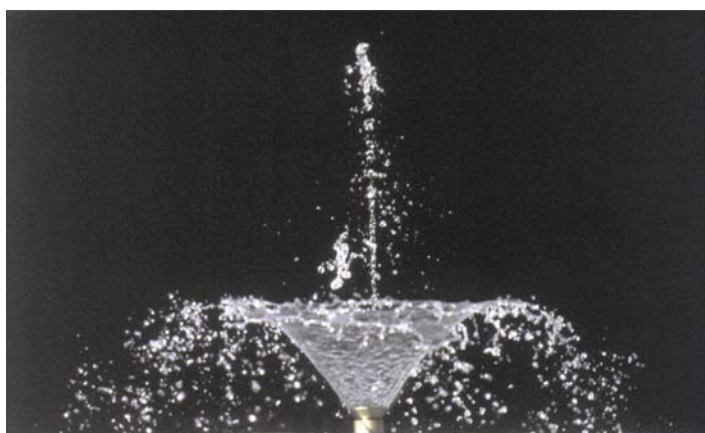


Getto laminare a corolla con zampillo centrale indipendente e regolabile per il modello da $\varnothing 1''$.

Adatto a tutte le piccole e medie fontane.

Richiede una alimentazione non turbolenta

Richiede lo snodo per l'allineamento dell'ugello centrale

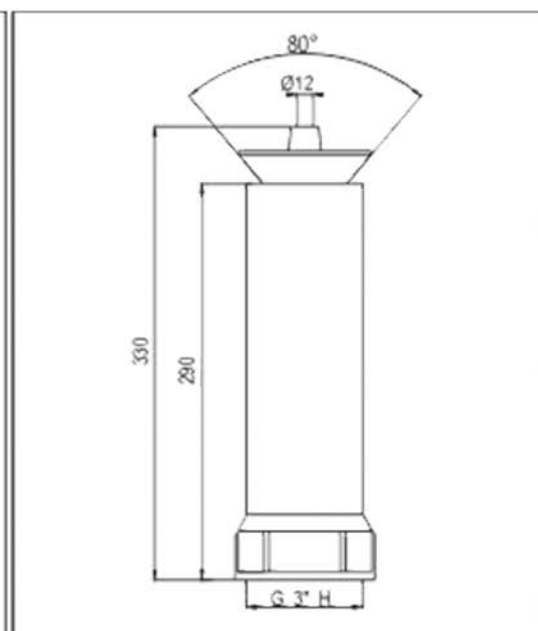
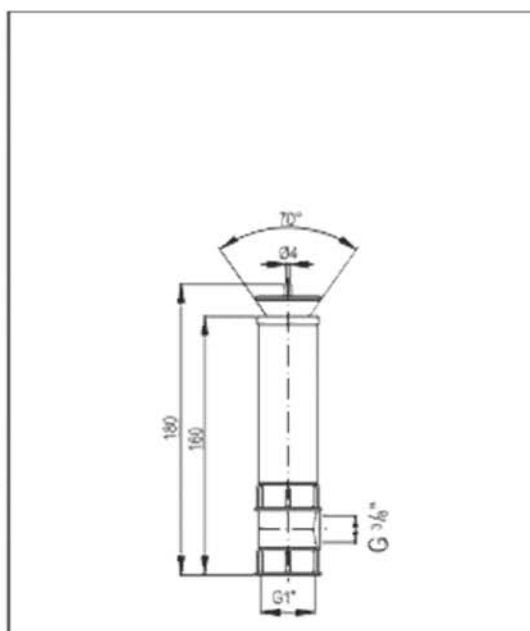
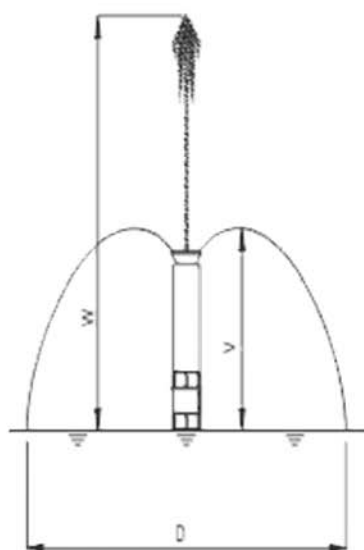


RESISTENZA AL VENTO	<input checked="" type="checkbox"/>	<input checked="" type="checkbox"/>	<input type="checkbox"/>	<input type="checkbox"/>
SCHIZZI/SPLASH	<input checked="" type="checkbox"/>	<input checked="" type="checkbox"/>	<input type="checkbox"/>	<input type="checkbox"/>
RUMOROSITA'	<input checked="" type="checkbox"/>	<input type="checkbox"/>	<input type="checkbox"/>	<input type="checkbox"/>
VISIBILITA'	<input checked="" type="checkbox"/>	<input checked="" type="checkbox"/>	<input checked="" type="checkbox"/>	<input checked="" type="checkbox"/>
ASPETTO	CRISTALLINO			
DIPENDENZA DA LIVELLO				NO
AVVIATORE DI FLUSSO				NO
SNODO INTEGRATO				NO



SCHEDA TECNICA UGELLO FIORE DI CALLA

PRODUTTORE	F2671007			F2683001		
CODICE INT.	6780			6781		
ATTACCO	ø 1" F			ø 3" M		
ATT. CENTRALE	ø 3/8"			UNICA		
ø CENTRALE	4 mm			12 mm		
DIAMETRO CM	Q l/min	P mca	V mm	Q l/min	P mca	v mm
40,00						
60,00	25	1,2	340			
80,00	30	1,35	410			
100,00	35	1,5	490	363	0,9	1380
120,00	40	1,6	560	418	1,3	1475
140,00	44	1,7	640	429	1,4	1570
160,00	48	1,75	710	462	1,5	1630
180,00	52	1,85	790	484	1,65	1780
200,00	55	1,9	860	506	1,9	1830
220,00				539	1,95	2180
250,00				616	2,7	2495
300,00				693	3,5	3135
350,00				770	4,3	3780
PESO	0,62			4,00		
ANGOLO	0°			0°		





UGELLO A VENTAGLIO LAMINARE



Getto a lingua d'acqua antico, classico, utilizzato come complemento in composizioni e come fonte d'acqua nelle bocche dei mascheroni

L'inclinazione limita la formazione di turbolenze

Richiede lo snodo solamente se si vuole variare l'inclinazione

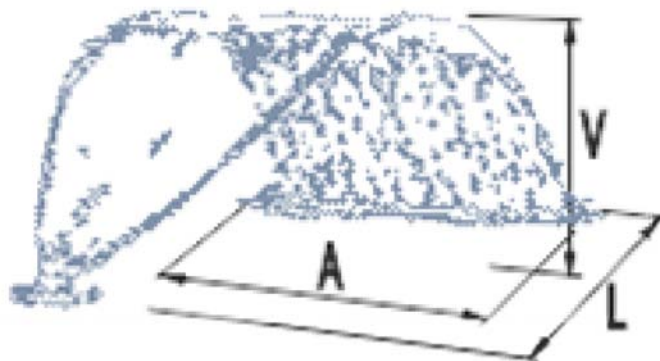
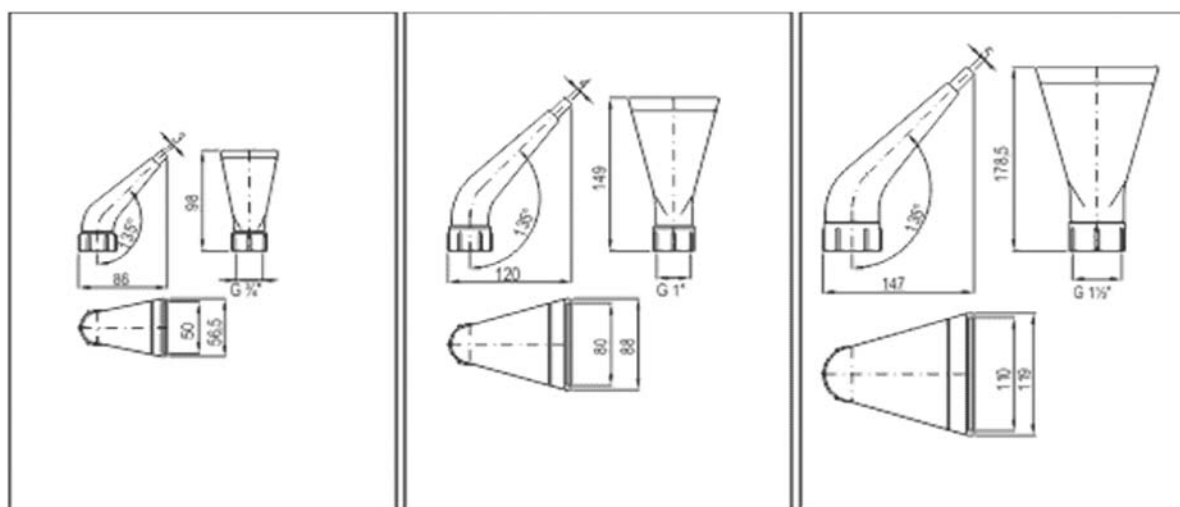


RESISTENZA AL VENTO	<input checked="" type="checkbox"/>	<input checked="" type="checkbox"/>	<input checked="" type="checkbox"/>	<input checked="" type="checkbox"/>
SCHIZZI/SPLASH	<input checked="" type="checkbox"/>	<input checked="" type="checkbox"/>	<input checked="" type="checkbox"/>	<input type="checkbox"/>
RUMOROSITA'	<input type="checkbox"/>	<input type="checkbox"/>	<input type="checkbox"/>	<input type="checkbox"/>
VISIBILITA'	<input checked="" type="checkbox"/>	<input checked="" type="checkbox"/>	<input checked="" type="checkbox"/>	<input checked="" type="checkbox"/>
ASPETTO	CRISTALLINO			
DIPENDENZA DA LIVELLO				NO
AVVIATORE DI FLUSSO				NO
SNODO INTEGRATO				NO



SCHEDA TECNICA UGELLO VENTAGLIO

PRODUTTORE CODICE INT.	F2693406 5680				F2691009 5681				F2691505 5682			
ATTACCO LAMINA	ø 3/4" F 3 mm				ø 1" F 4 mm				ø 1-1/2" M 5 mm			
LUNGHEZZA GETTO	Q l/min	P mca	A mm	V mm	Q l/min	P mca	A mm	V mm	Q l/min	P mca	A mm	V mm
0,50	29	1	220	120	40	0,5	120	310	67	0,25	120	450
1,00	34	1,35	380	250	60	1	250	530	106	0,5	250	780
1,50	37	1,6	540	370	78	1,4	370	750	136	0,75	370	1100
2,00	38	1,78	700	500	95	1,7	500	980	165	1	500	1400
2,50					108	1,92	620	1190	190	1,22	620	1750
3,00					122	2,1	750	1410	212	1,4	750	2000
3,50					134	2,2	870	1640	232	1,55	870	2400
4,00									250	1,7	1000	2700
4,50									267	1,8	1120	3000
5,00									280	1,9	1250	3300
PESO ANGOLO	0,37 0°				0,79 0°				1,25 0°			





UGELLO A VENTAGLIO DI GETTI



Getto a ventaglio con una o due file di getti trasparenti.

Modificando l'inclinazione del getto è possibile ottenere una grande varietà d'effetti.

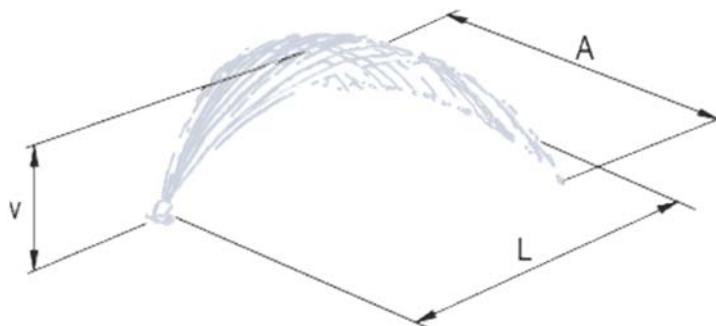
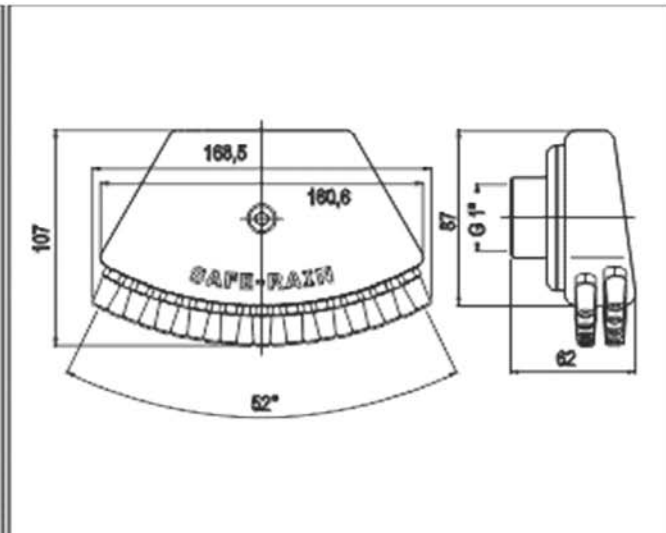
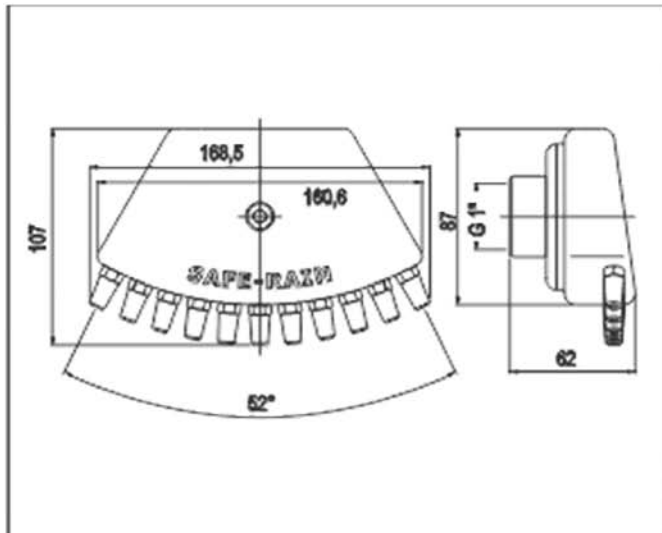
Filtraggio minimo 50% dei fori

Richiede lo snodo solamente se si vuole variare l'inclinazione

RESISTENZA AL VENTO	<input type="checkbox"/>	<input type="checkbox"/>	<input type="checkbox"/>	<input type="checkbox"/>
SCHIZZI/SPLASH	<input type="checkbox"/>	<input type="checkbox"/>	<input type="checkbox"/>	<input type="checkbox"/>
RUMOROSITA'	<input type="checkbox"/>	<input type="checkbox"/>	<input type="checkbox"/>	<input type="checkbox"/>
VISIBILITA'	<input type="checkbox"/>	<input type="checkbox"/>	<input type="checkbox"/>	<input type="checkbox"/>
ASPETTO	CRISTALLINO			
DIPENDENZA DA LIVELLO				NO
AVVIATORE DI FLUSSO				SI
SNODO INTEGRATO				NO

SCHEDA TECNICA VENTAGLIO DI GETTI

PRODUTTORE CODICE INT.	F2751006 5683								F2751017 5684							
ATTACCO GETTI LAMINA	ø 1" F 11 ø 6 mm								ø 1" F 21 ø 6 mm							
	30°				45°				30°							
LUNGHEZZA GETTO	Q	P	A	V	Q	P	A	V	Q	P	A	V	Q	P	A	V
	l/min	mca	mm	mm	l/min	mca	mm	mm	l/min	mca	mm	mm	l/min	mca	mm	mm
0,50	18	0,4	600	72	27	0,8	1500	125	36	0,4	500	72	37	0,5	600	125
1,00	30	1,15	1200	144	35	1,2	2200	250	55	1,05	1050	144	53	1,05	1250	250
1,50	41	1,72	1650	216	41	1,55	2750	375	71	1,55	1500	216	67	1,4	1800	375
2,00	51	2,2	2050	288	47	1,8	3200	500	85	2	1850	288	80	1,7	2200	500
2,50	59	2,6	2400	361	52	2,05	3550	625	97	2,4	2200	361	91	1,95	2600	625
3,00	66	2,95	2700	433	55	2,2	3850	750	110	2,75	2500	433	102	2,1	2850	750
3,50	72	3,25	2950	505	57	2,35	4100	875	120	3,05	2750	505	112	2,3	3100	875
4,00	76	3,55	3150	577	59	2,5	4300	1000	128	3,3	2900	577	120	2,4	3250	1000
4,50	77	3,8	3350	649	61	2,6	4450	1125	133	3,5	3000	649	127	2,5	3350	1125
5,00	78	4	3500	722	62	2,65	4500	1250	137	3,7	3100	722	136	2,55	3450	1250
PESO ANGOLO	1,28 0°								1,37 0°							





UGELLO CORONA - VULCANO



Getto multiplo a più stadi, semplice e tradizionale.

Particolarmente indicato per la piccola e media fontana classica

Richiede una filtrazione accurata visto il piccolo diametro d'uscita.

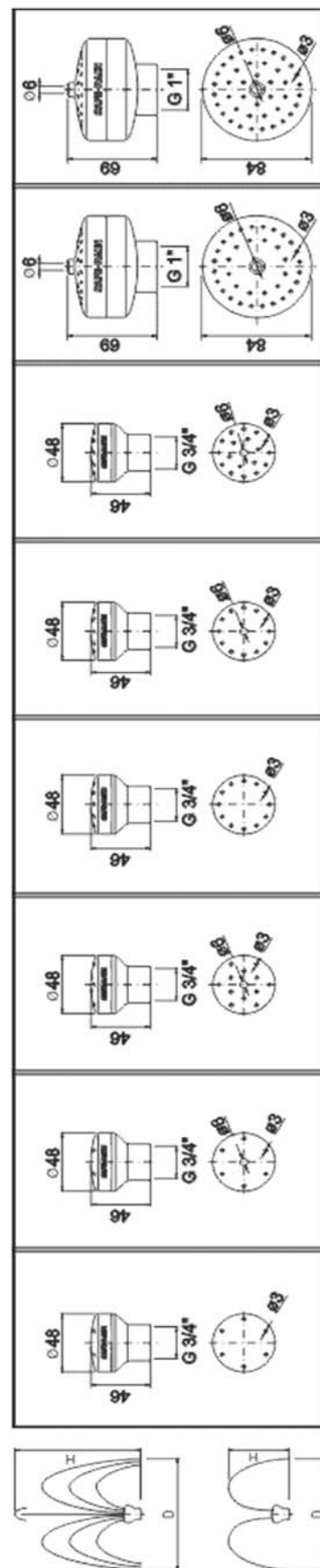
Richiede lo snodo per allineare l'ugello centrale

RESISTENZA AL VENTO	<input checked="" type="checkbox"/>	<input checked="" type="checkbox"/>	<input checked="" type="checkbox"/>	<input type="checkbox"/>
SCHIZZI/SPLASH	<input checked="" type="checkbox"/>	<input checked="" type="checkbox"/>	<input type="checkbox"/>	<input type="checkbox"/>
RUMOROSITA'	<input checked="" type="checkbox"/>	<input checked="" type="checkbox"/>	<input type="checkbox"/>	<input type="checkbox"/>
VISIBILITA'	<input checked="" type="checkbox"/>	<input checked="" type="checkbox"/>	<input checked="" type="checkbox"/>	<input checked="" type="checkbox"/>
ASPETTO	CRISTALLINO			
DIPENDENZA DA LIVELLO				NO
AVVIATORE DI FLUSSO				NO
SNODO INTEGRATO				NO



SCHEDA TECNICA UGELLO CORONA

PRODOTT. CODICE INT.	F2803419	F2803421	F2803432	F2803443	F2803454	F2803465	F2801079	F2801081
ATTACCO	ø 3/4" F	ø 3/4" F	ø 3/4" F	ø 3/4" F	ø 3/4" F	ø 3/4" F	ø 1" F	ø 1" F
NUM GETTI	6	6+1	6+6+1	12	12+1	12+6+1	24+12+1	24+12+6+1
ALTEZZA GETTO	Q P D l/min mca cm	Q P D l/min mca cm	Q P D l/min mca cm	Q P D l/min mca cm	Q P D l/min mca cm	Q P D l/min mca cm	Q P D l/min mca cm	Q P D l/min mca cm
0,50	8 1 130	11 0,6 65	17 0,6 60	17 1,2 120	17 0,6 70	22 0,6 60	31 0,6 55	43 0,6 36
1,00	11,5 1,8 200	17,5 1,1 150	24,5 1,1 145	24 2,2 205	25 1,1 125	34 1,1 110	50 1,1 100	58 1,1 80
1,50	16,5 2,7 260	22,5 1,7 200	30,7 1,7 200	30 3,4 270	31,5 1,7 165	40 1,7 150	63 1,6 145	70 1,6 118
2,00	21 3,8 310	27,5 2,2 240	35 2,2 240	34,7 4,8 330	36,5 2,2 200	47,5 2,2 180	74 2,3 180	82 2,2 155
2,50	24,5 5 360	31,5 3 275	39,6 2,8 270	39 6,4 380	40 2,8 225	54 2,8 200	82 2,9 210	92 2,8 190
3,00	28 6,4 400	34,5 3,9 305	43 3,5 290	42 8,3 425	43,5 3,8 250	60 3,8 215	90 3,5 240	100 3,2 215
3,50	30,5 7,8 440	37,5 5 335	45,8 4,4 310	45 10,2 465	46,5 4,8 270	65,5 4,8 230	97 4 260	109 3,7 235
4,00	33 9,3 480	40,5 6,1 355	48 5,2 325	47 12,2 505	49 5,8 285	70 5,8 240	104 4,7 269	116 4,2 250
4,50	35 11 510	41 7,3 380	49 6,2 335	48 14,5 540	51 6,9 300	74 6,9 250	111 4,9 290	124 4,8 270
5,00	36 12,9 540	42 8,6 400	50 7,3 345	49,2 17 570	52 8,2 315	77,5 8,2 255	116 5,2 310	130 5,5 278
PESO	0,29	0,27	0,25	0,26	0,25	0,22	1,06	1,01
ANGOLO	0°	0°	0°	0°	0°	0°	0°	0°





UGELLO NEBULIZZATORE



Getto con bracci ed ugelli terminali disposti su una sfera centrale in bronzo

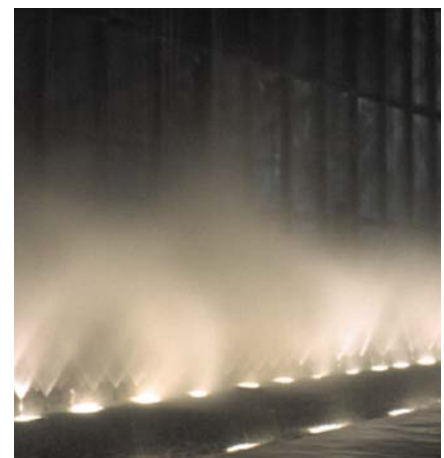
Regolabili in modo da creare fantastici dischi d'acqua per la composizione di una semisfera.

Particolarmente suggestivi se illuminati con fari subacquei.

Non necessita di snodo

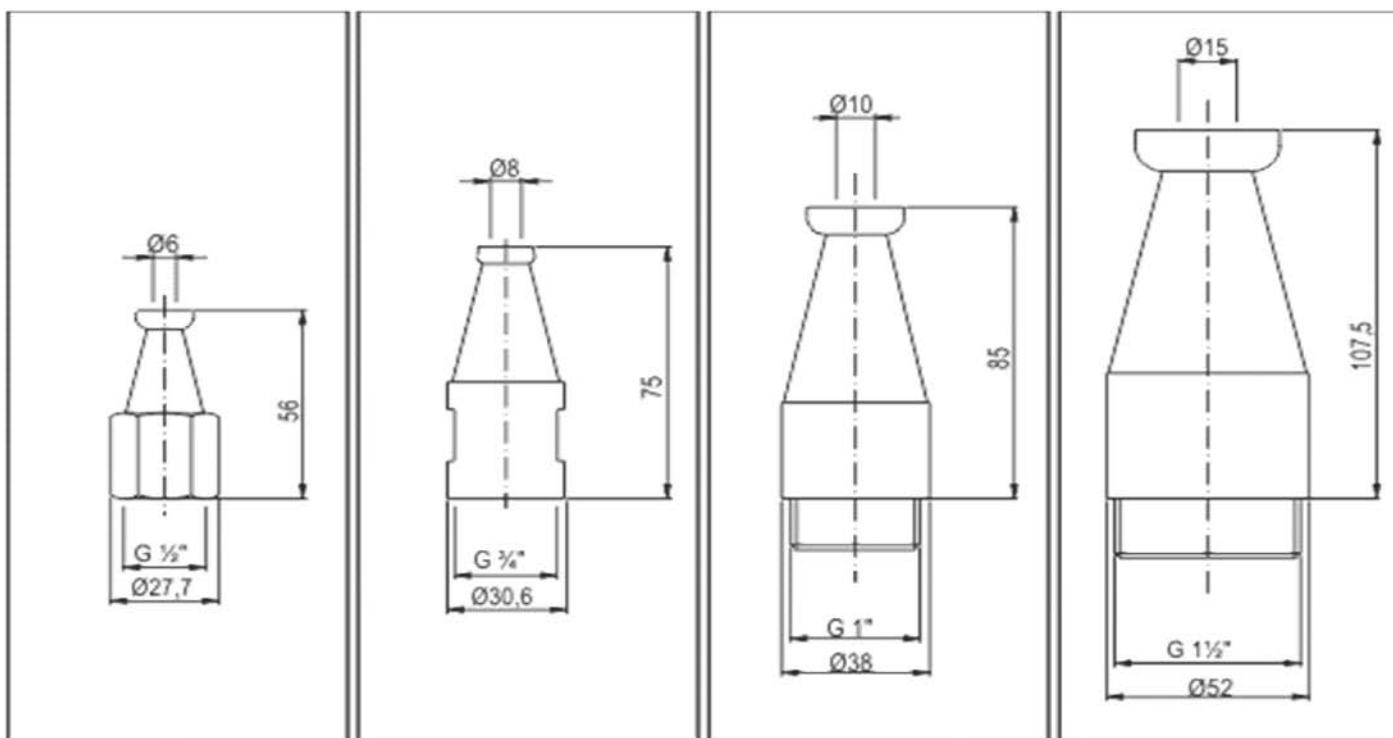


RESISTENZA AL VENTO	<input type="checkbox"/>	<input type="checkbox"/>	<input type="checkbox"/>	<input type="checkbox"/>
SCHIZZI/SPLASH	<input type="checkbox"/>	<input type="checkbox"/>	<input type="checkbox"/>	<input type="checkbox"/>
RUMOROSITA'	<input type="checkbox"/>	<input type="checkbox"/>	<input type="checkbox"/>	<input type="checkbox"/>
VISIBILITA'	<input type="checkbox"/>	<input type="checkbox"/>	<input type="checkbox"/>	<input type="checkbox"/>
ASPETTO	CRISTALLINO			
DIPENDENZA DA LIVELLO	NO			
AVVIATORE DI FLUSSO	SI			
SNODO INTEGRATO	SI			



SCHEDA TECNICA UGELLO NEBULIZZATORE

PRODUTTORE	F2511202			F2513406			F2511009			F2511505		
CODICE INT.	5668			5669			5670			5671		
ATTACCO	ø 1/2" F			ø 1/2" F			ø 1" F			ø 1-1/2"		
8 USCITA	ø 6 mm			ø 8 mm			ø 10 mm			ø 15 mm		
ALTEZZA	D	Q	P	D	Q	P	D	Q	P	D	Q	P
	mt	l/min	mca	mt	l/min	mca	mt	l/min	mca	mt	l/min	mca
0,50	1,2	4,4	1,8	0,7	9,5	2,4	1,25	21,7	1,7	2,2	35	3
1,00	4	5,7	3,5	1,7	13	4,3	2,25	28,5	2,7	4,2	51	6,3
1,50	4,8	7,5	6	3,8	15,5	6,2	3,8	35,8	4	5,5	70	8,5
2,00	6	9,6	10	4,8	16,8	8,2	5,5	45,5	5,2	6,5	92	10,67
2,50	6,5	10,7	10,23	6	21,1	10,2	6,8	56	7,3	-	-	-
PESO	0,08			0,2			0,38			0,85		
ANGOLO	0°			0°			0°			0°		





IDRO-PLANET SRL—UN MONDO D'ACQUA



IDRO-PLANET SRL
Via Don Minzoni, 16
20015 Parabiago MI
tel.: 0331 491386 - fax 0331.492731
www.idro-planet.it

